

# Prensa KONTI 275 - 425

Serie - **J**



La prensa KONTI de Kadant PAAL combina altos rendimientos con bajos consumos de energía.

PAAL, actualmente Kadant PAAL GmbH, se fundó el 1854 en Osnabrück, Alemania, como una imprenta. En 1906 se concentró en la fabricación de prensas, siendo en 1960 cuando lanzó al mercado la primera prensa con atado automático de funcionamiento continuo. Actualmente, presente en los 5 continentes, es el fabricante #1 de prensas compactadoras en Europa.

# PAAL®

## Descripción de la prensa KONTI, Serie - J



### Características

- Sistema de atado vertical y adicionalmente, para materiales difíciles, atado horizontal
- Sistema de atado mediante alambre de acero o de PET
- Bombas de pistones de alto rendimiento y bajo consumo
- Avanzado sistema de control de posición del plato prensor
- Puerta más grande en la sección trasera de la prensa
- Interfaz orientada al operador y mejorada, así como PLC con mantenimiento remoto
- Canal XL concebido para la compactación de plásticos

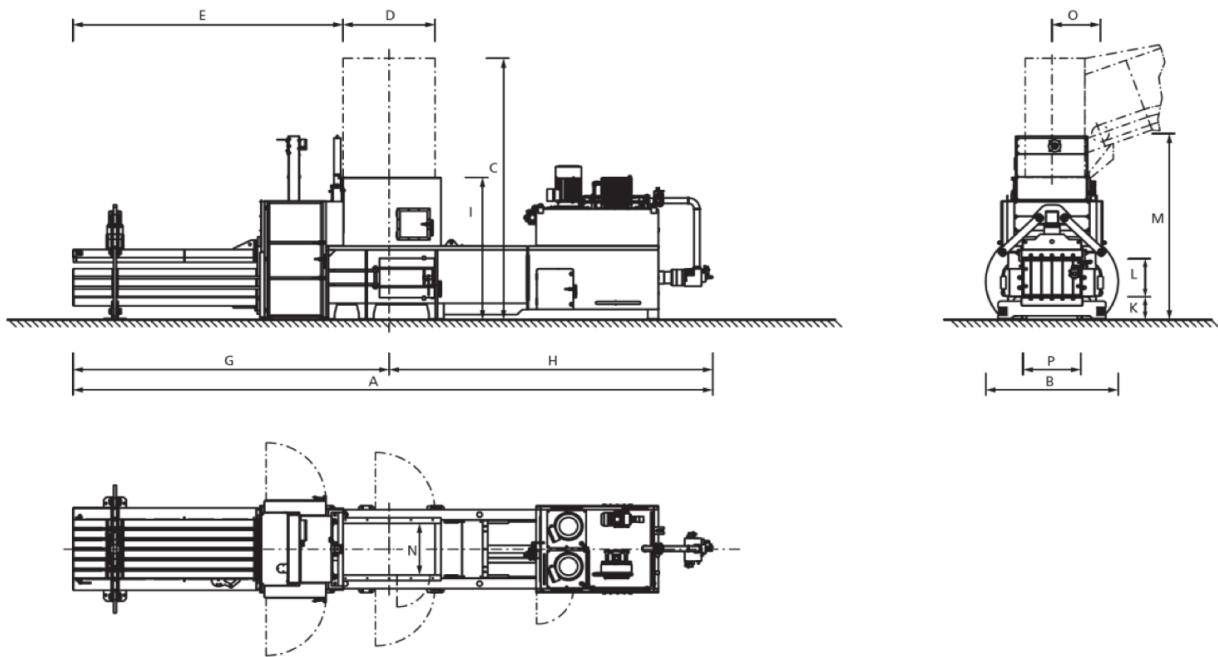


### Ventajas

- Altas producciones y balas más pesadas
- Bajo consumo energético
- Unidad de atado de fácil acceso mediante una escalera y una plataforma, ambas opcionales
- Fácil operación y mantenimiento.
- Bajos costes operativos

## Características Técnicas y Dimensiones

KONTI serie J			275	325	425
Fuerza de compactación	t (kN)		82 (802)	101 (990)	122 (1.197)
Presión específica	N/cm <sup>2</sup>		97	120	145
Presión hidráulica de referencia	bar		315	315	315
Sección del canal	cm		75 x 110	75 x 110	75 x 110
Boca de carga	cm		160/175 x 102	175/200 x 102	200 x 102
Volumen de carga	ca.m <sup>3</sup>		2.0	2.15	2.4
Sistema de atado (V-vertical, H-horizontal, X-cruzado) y número de alambres	Tipo - nº		V-5 / H-0 / X-5+3	V-5 / H-0 / X-5+3	V-5 / H-0 / X-5+3
Potencia (entre - y)	kW		37 - 2 x 45	37 - 2 x 75	45 - 3 x 75
Caudal bomba hidráulica (entre - y)	l/min		260 - 2 x 260	260 - 2 x 420	260 - 3 x 420
Capacidad depósito aceite (entre - y)	l		750 - 1250	750 - 2100	750 - 3100
Rendimiento máximo en vacío (entre - y)	max. m <sup>3</sup> /h		415 - 720	350 - 883	298 - 1049
			Rendimiento (según peso específico del material de entrada)		
• 15 kg/m <sup>3</sup> (ej. plásticos) (entre - y)	ca t/h		4 - 7	3 - 9	3 - 11
• 35 kg/m <sup>3</sup> (ej. cartón, OCC) (entre - y)	ca t/h		9 - 17	7 - 21	7 - 26
• 60 kg/m <sup>3</sup> (ej. papel mezclado) (entre - y)	ca t/h		15 - 28	12 - 35	12 - 42
• 80 kg/m <sup>3</sup> (ej. papel mezclado) (entre - y)	ca t/h		18 - 35	16 - 43	15 - 53
• 100 kg/m <sup>3</sup> (ej. periódico, revistas) (entre - y)	ca t/h		22 - 40	18 - 49	18 - 60
Peso de la prensa (según opcionales)	t		26	31	36
Nivel sonoro en vacío a 1 m de distancia	dB(A)		< 85	< 85	< 85



KONTI 275	A*	B	C	D	E*	G*	H*	I	K	L	M	N	O	P	R
Vertical	11005	2230	5150	1600	4432	5232	5773	2800	450	750	3670	1020	860	1100	-
Cruzado	11005	2230	5150	1600	4432	5232	5773	2800	450	750	3670	1020	860	1100	3388

KONTI 325	A*	B	C	D	E*	G*	H*	I	K	L	M	N	O	P	R
Vertical	12085	2530	5150	1750	5132	6007	6078	2800	450	750	3670	1020	860	1100	-
Cruzado	12085	2530	5150	1750	5132	6007	6078	2800	450	750	3670	1020	860	1100	3388

KONTI 425	A*	B	C	D	E*	G*	H*	I	K	L	M	N	O	P	R
Vertical	13290	2650	5150	2000	5732	6732	6558	2800	450	750	3670	1020	860	1100	-
Cruzado	13290	2650	5150	2000	5732	6732	6558	2800	450	750	3670	1020	860	1100	3388

Dimensiones en milímetros

\* Longitud máxima con tolva especificada. Disponible distintos largos de canal.

Las dimensiones son orientativas y sujetas a modificaciones.