

Prensa PAC

Serie B



La prensa PAC, dotada de una puerta de guillotina vertical, está diseñada para elaborar balas y atarlas manualmente con alambres horizontales.

Su fuerza de prensado, dentro de la cámara cerrada, de 500kN, da como resultado unas balas muy pesadas, incluso con materiales difíciles. El tamaño de las balas son de 75x110cm con una longitud aproximada de 1,2m.

La prensa PAC, gracias a su guillotina vertical, ocupa poco espacio y su operación hidráulica incorpora la expulsión completa de la bala terminada (carrera del pistón muy larga).

PAAL, actualmente Kadant PAAL GmbH, se fundó el 1854 en Osnabrück, Alemania, como una imprenta. En 1906 se concentró en la fabricación de prensas, siendo en 1960 cuando lanzó al mercado la primera prensa con atado automático de funcionamiento continuo. Actualmente, presente en los 5 continentes, es el fabricante #1 de prensas compactadoras en Europa.

Descripción de la prensa PAC, serie B



Características

- Compactación contra la puerta de guillotina vertical
- Construcción compacta
- Puerta de guillotina operada hidráulicamente
- Armario eléctrico con PLC montado directamente en la prensa



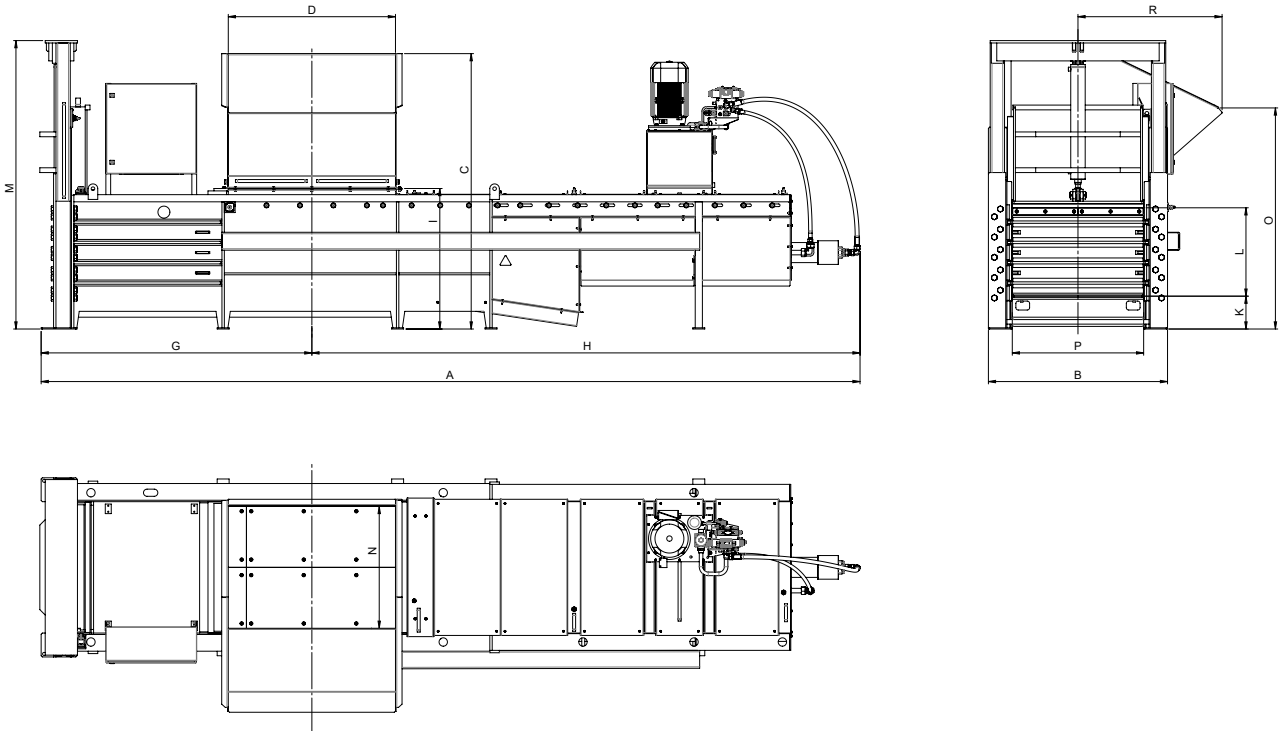
Ventajas

- Balas muy pesadas
- Espacio de instalación muy reducido
- Fácil expulsión de la bala
- Fácil operación

PAAL®

Características Técnicas y Dimensiones

PAC B		50 B
Fuerza de compactación	t (kN)	50 (486)
Presión específica	N/cm ²	59
Sección del túnel	cm	75 x 110
Apertura de la tolva	cm	140 x 102
Longitud de bala	approx. cm	120
Nº de alambres en el atado	nº	4
Potencia	kW	15
Rendimiento (en vacío)	max. m ³ /h	92
Tiempo del ciclo (en vacío)	approx. s	45
Especificaciones eléctricas	3x 400V / 50Hz / PE or 3x 460V / 60Hz / PE	
Fusible de protección en la instalación	A	40



	A	B	C	D	G	H	I	K	L	M	N	O	P	R
PAC 50 B	6856	1500	2313	1400	2267	4589	1177	275	740	2415	1020	1851	1100	1207

Dimensiones en milímetros.

Las dimensiones son orientativas y sujetas a modificaciones.