

Presse à balles DOKON

Série H



Les presses à canal Kadant PAAL DOKON est unique en son genre. Dotée d'un liage horizontal à fils Polypropylène, sa force de compression s'étend de 82 à 198 tonnes pour des balles de 80 x 110 ou 110 x 110 cm. Elles bénéficient de toutes les technologies qui ont fait la réputation de Kadant PAAL: Sa force de compression élevée, l'extension de la chambre de compression permettant la séparation des opérations de coupe et de compression de la matière ou encore le réglage automatique de la contre pression dans le canal lui permettent d'atteindre des performances remarquables.

Fondé en 1854 en Allemagne, Kadant PAAL a créé la première presse à balles automatique en 1960. Depuis cette date, PAAL a livré plus de 31 000 machines et est aujourd'hui le premier fabricant Européen de presses à canal.

PAAL®

Aperçu de la série DOKON H



Caractéristiques

- Conception optimisée du couteau, du déboureur et du canal de compression
- Pompes à pistons axiaux nouvelle génération pour une puissance installée réduite
- Système avancé de mesure de la position du poussoir
- Ficelle Polypropylène

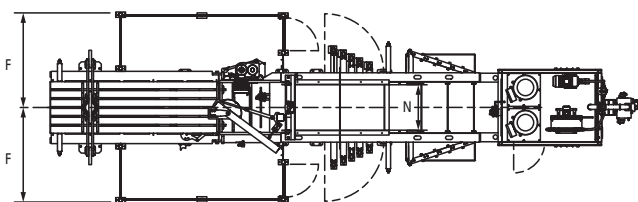
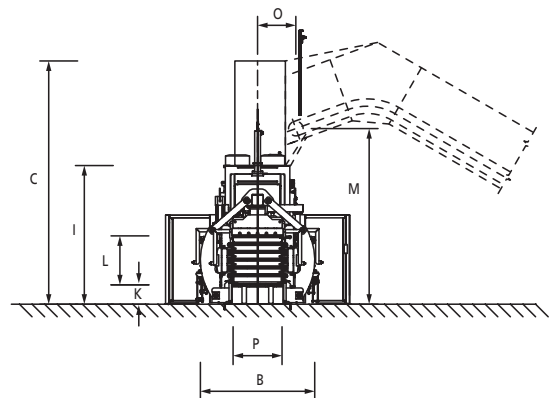
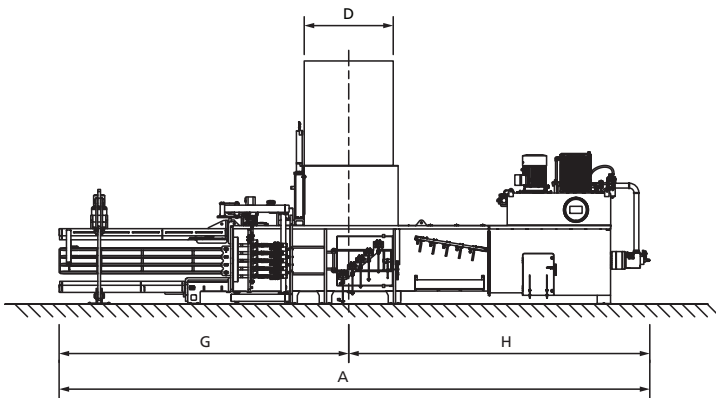


Avantages

- Débit et poids de balles élevés
- Faible consommation d'énergie
- Liens compatibles avec l'incinération des balles
- Faibles coûts d'exploitation et de maintenance
- Manipulation et stockage aisé des bobines de ficelle
- Sécurité accrue
- Faibles coûts des liens ficelle (environ la moitié des coûts du fil de fer)

Données techniques et dimensions

DOKON Série H		275 H			500 H			600 H			700 H		
force de compression	t (kN)	82 (802)			122 (1.197)			158 (1.546)			198 (1.940)		
pression spécifique	N/cm ²	91			99			128			160		
dimensions des balles	cm	80 x 110			110 x 110			110 x 110			110 x 110		
ouverture de trémie	cm	160 x 102			200 x 102			200 x 102			200 x 102		
volume d'alimentation	env. m ³	2.1			3.45			3.45			3.45		
nombre de fils	pièce	4			5			5			5		
motorisation	kW	15	55	2 x 45	45	55	2 x 75	2 x 37	2 x 55	3 x 75	2 x 45	3 x 55	4 x 75
performances à vide	max. m ³ /h	304	610	720	430	650	1135	630	930	1,265	520	1,070	1,325
performances en charge – 100 kg/m ³	max. m ³ /h	106	300	370	250	325	600	340	480	725	315	575	800
production indicative (en fonction de la densité)													
• 100 kg/m ³	env. t/h	10.5	30	37	25	33	60	34	48	72.5	31.5	57.5	80
• 150 kg/m ³	env. t/h	14.5	38	48	30	39	72	40.5	58	87	37.5	69	96
• 200 kg/m ³	env. t/h	18	41	51	35	46	84	48	67	102	44	81	112



	A	B	C	D	F	G	H	I	K	L	M	N	O	P
DOKON 275 H	11500	2354	5185	1600	2050	5307	6193	2835	435	800	3650	1020	920	1100
DOKON 500 H	13300	2569	5465	2000	2050	6507	6793	3115	435	1100	3930	1020	920	1100
DOKON 600 H	13800	2684	5465	2000	2050	7007	6793	3115	435	1100	3930	1020	920	1100
DOKON 700 H	14650	2684	5465	2000	2050	7707	6943	3115	435	1100	3930	1020	920	1100

Dimensions en mm.

Les dimensions sont données à titre indicatif et sont sujettes à modification.