

# Presse à balles KONTI 275 - 425

**J-Series**



Les presses à canal PAAL de la gamme KONTI sauront s'adapter à tous les besoins exigeants, demandant des qualités de compactage et de débits horaires importants, pour une consommation d'énergie et des coûts d'exploitation réduits.

Fondé en 1854 en Allemagne, Kadant PAAL a créé la première presse à balles automatique en 1960. Depuis cette date, PAAL a livré plus de 31.000 machines et est aujourd'hui le premier fabricant Européen de presses à canal.

# PAAL®

## Aperçu de la gamme KONTI série J



### Caractéristiques

- Système de liage vertical et horizontal additionnel pour traiter les matières
- Liage par fil de fer ou fil plastique PET
- Pompes à pistons axiaux nouvelle génération pour une puissance installée réduite
- Système avancé de mesure de la position du poussoir
- Grandes portes d'accès, y compris à l'arrière de la presse
- Interface Homme Machine intuitive avec accès à distance
- Canal XL spécialement conçu pour la mise en balles des plastiques

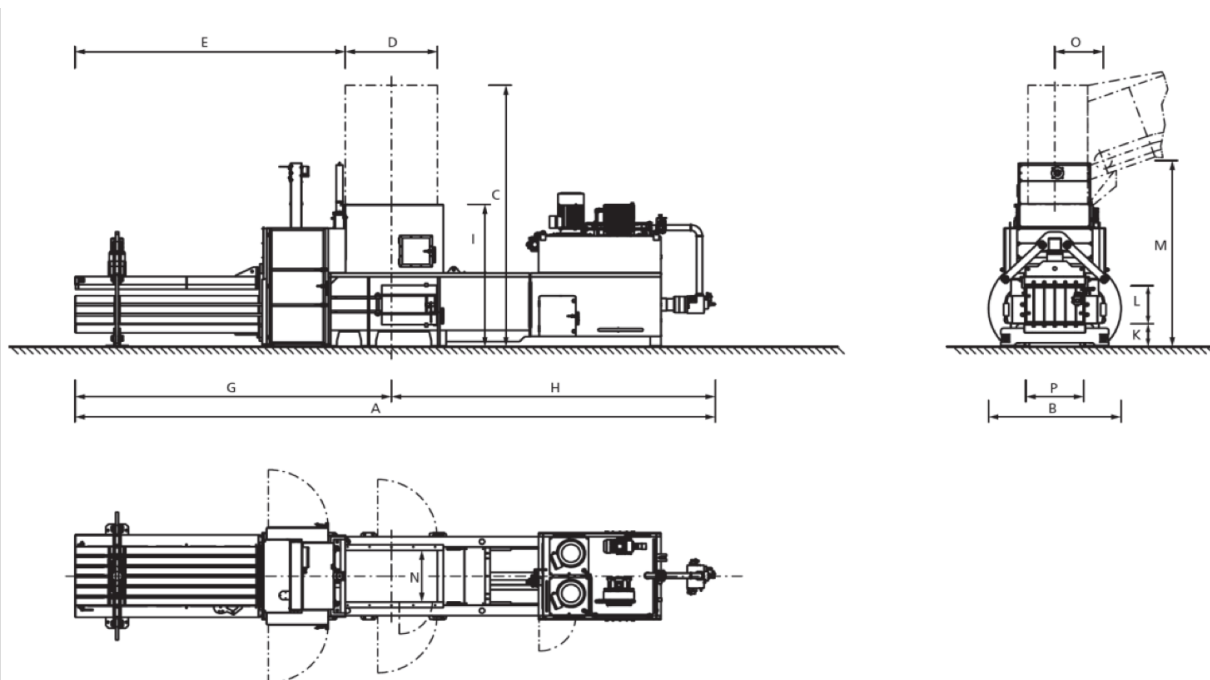


### Avantages

- Débits horaires et poids des balles plus élevés
- Réduction de la consommation d'énergie
- Accès aisé sur 3 faces du système de liage vertical par une plateforme optionnelle
- Simplification de l'utilisation et des opérations de maintenance
- Faible coût de possession

## Données techniques et dimensions

| KONTI série J   |  |                        | 275   | 325               | 425               |
|---|--|------------------------|---|-------------------|-------------------|
| force de compression  |  | t (kN)                 | 82 (802)  | 101 (990)         | 122 (1.197)       |
| pression spécifique   |  | N/cm <sup>2</sup>      | 97  | 120               | 145               |
| Pression hydraulique de référence                                       |  | bar                    | 315   | 315               | 315               |
| dimensions des balles   |  | cm                     | 75 x 110  | 75 x 110          | 75 x 110          |
| ouverture de trémie   |  | cm                     | 160/175 x 102                                     | 175/200 x 102     | 200 x 102         |
| volume d'alimentation   |  | env.m <sup>3</sup>     | 2.0   | 2.15              | 2.4               |
| Système de liage (V-vertical, H-horizontal, X-croisé) et nombre de fils |  | pièces                 | V-5 / H-0 / X-5+3                                 | V-5 / H-0 / X-5+3 | V-5 / H-0 / X-5+3 |
| motorisation (Compris entre - et)                                       |  | kW                     | 37 - 2 x 45                                       | 37 - 2 x 75       | 45 - 3 x 75       |
| débit de pompe hydraulique (Compris entre - et)                         |  | l/min                  | 260 - 2 x 260                                     | 260 - 2 x 420     | 260 - 3 x 420     |
| Capacité réservoir d'huile (Compris entre - et)                         |  | l                      | 750 - 1250  | 750 - 2100        | 750 - 3100        |
| performances à vide (Compris entre - et)                                |  | max. m <sup>3</sup> /h | 415 - 720   | 350 - 883         | 298 - 1049        |
|   |  |                        | production indicative (en fonction de la densité) |                   |                   |
| • 15 kg/m <sup>3</sup> (e.g. plastique) (Compris entre - et)            |  | env t/h                | 4 - 7   | 3 - 9             | 3 - 11            |
| • 35 kg/m <sup>3</sup> (e.g. carton) (Compris entre - et)               |  | env t/h                | 9 - 17  | 7 - 21            | 7 - 26            |
| • 60 kg/m <sup>3</sup> (e.g. papier mixte) (Compris entre - et)         |  | env t/h                | 15 - 28   | 12 - 35           | 12 - 42           |
| • 80 kg/m <sup>3</sup> (e.g. papier mixte) (Compris entre - et)         |  | env t/h                | 18 - 35   | 16 - 43           | 15 - 53           |
| • 100 kg/m <sup>3</sup> (e.g. journaux, magazines) (Compris entre - et) |  | env t/h                | 22 - 40   | 18 - 49           | 18 - 60           |
| poids de la presse (selon équipements)                                  |  | t                      | 26  | 31                | 36                |
| Niveau sonore à vide à 1 m  |  | dB(A)                  | < 85  | < 85              | < 85              |



| KONTI 275 | A*    | B    | C    | D    | E*   | G*   | H*   | I    | K   | L   | M    | N    | O   | P    | R    |
|-----------|-------|------|------|------|------|------|------|------|-----|-----|------|------|-----|------|------|
| Vertical  | 11005 | 2230 | 5150 | 1600 | 4432 | 5232 | 5773 | 2800 | 450 | 750 | 3670 | 1020 | 860 | 1100 | -    |
| Croisé    | 11005 | 2230 | 5150 | 1600 | 4432 | 5232 | 5773 | 2800 | 450 | 750 | 3670 | 1020 | 860 | 1100 | 3388 |

| KONTI 325 | A*    | B    | C    | D    | E*   | G*   | H*   | I    | K   | L   | M    | N    | O   | P    | R    |
|-----------|-------|------|------|------|------|------|------|------|-----|-----|------|------|-----|------|------|
| Vertical  | 12085 | 2530 | 5150 | 1750 | 5132 | 6007 | 6078 | 2800 | 450 | 750 | 3670 | 1020 | 860 | 1100 | -    |
| Croisé    | 12085 | 2530 | 5150 | 1750 | 5132 | 6007 | 6078 | 2800 | 450 | 750 | 3670 | 1020 | 860 | 1100 | 3388 |

| KONTI 425 | A*    | B    | C    | D    | E*   | G*   | H*   | I    | K   | L   | M    | N    | O   | P    | R    |
|-----------|-------|------|------|------|------|------|------|------|-----|-----|------|------|-----|------|------|
| Vertical  | 13290 | 2650 | 5150 | 2000 | 5732 | 6732 | 6558 | 2800 | 450 | 750 | 3670 | 1020 | 860 | 1100 | -    |
| Croisé    | 13290 | 2650 | 5150 | 2000 | 5732 | 6732 | 6558 | 2800 | 450 | 750 | 3670 | 1020 | 860 | 1100 | 3388 |

Dimensions en mm.

\*Longueur maximum pour l'ouverture de trémie spécifiée

Les dimensions sont données à titre indicatif et sont sujettes à modification.